

Abisoliermaschine

FA-406

Die stabil gebaute Abisoliermaschine FA-406 eignet sich zum schnellen und präzisen Abisolieren und Abmanteln von weichen oder harten, einadrigen oder mehradrigen Leiterenden.

Technische Eigenschaften :

- Motor 110/220 V 50Hz 7
- TÜV geprüft und CE konform
- in Frankreich hergestellt
- Gewicht : 10,7 Kg
- Masse in mm : H : 220 - L : 440 - B : 230

Maschinenleistung :

- Rundkabel mit 1 bis 10 mm max. Aussendurchmesser
- alle Arten von Isolationen (mit entsprechenden Messern)
- Abisolierlänge mit Standard Abisolierkopf :
 - 2 bis 10 mm mit kurzem Längenanschlag
 - 8 bis 36 mm mit langem Längenanschlag
- Gleichzeitiges Abisolieren und Verdrillen mit Spezialkopf
 - Abisolierlänge : 4 bis 10 mm mit kurzem Längenanschlag
 - 8 bis 36 mm mit langem Längenanschlag

Arbeitsvorgang :

Der mit 3 Messern versehene Abisolierkopf wird von dem Motor gedreht. Der abzuisolierende Draht wird eingeführt und dann der Bedienungshebel niedergedrückt.

Dadurch werden die drei Messer drehend geschlossen. Die Messer schneiden die Isolation ein und ziehen gleichzeitig das abgeschnittene Stück ab, während der Draht zurückgezogen wird.

Wenn Serienarbeit vorgesehen ist, kann die Maschine fest montiert werden.

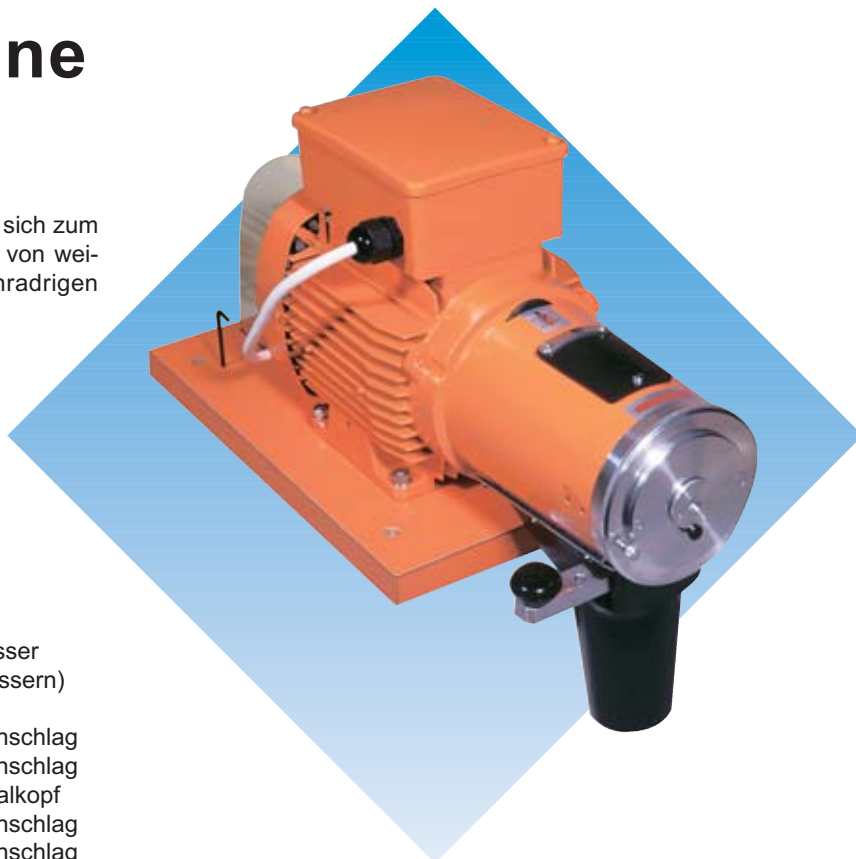
Das Vorbereiten zum Abisolieren geht schnell, unkompliziert und präzise in drei Schritten:

- Zuerst wird der Abisolierdurchmesser mit Hilfe des Nonius eingestellt, der das Schliessen der Messer begrenzt.

- Dann wird die Abisolierlänge mit Hilfe des mittleren Längenanschlages eingestellt, der von der hinteren Rändelschraube gesteuert wird.

- Schliesslich mit einer dritten Einstellung wird das Öffnen der Messer begrenzt. und zwar mit Hilfe der Scheibe oben auf der Maschine.

Die Messer können von Hand oder mit einem Fusspedal mit einer Kette verbunden oder mit einem pneumatischen Fusshebel geschlossen werden (siehe Zubehör).



Wahl des Maschinentyps :

1• Drehrichtung (rechts oder links)

Zwei Drehrichtungen möglich : die Verdrillrichtung der Leiter sind normal und je nach Land verschieden.

zB : links für Frankreich und die Schweiz ;
rechts für Deutschland.

2• 3 Maschinentypen stehen zur Verfügung je nach Art und Länge der Abisolierung

- FA-406 Art.-Nr. 0553-0001 (ohne Verdrillung)
Standardtyp mit Standard Abisolierkopf und langem Längenanschlag. Abisolierlänge von 8 bis 36 mm.

- FA-406 Art.-Nr. 0553-0002
Spezialtyp mit langem Abisolier- und Verdrillkopf und langem Längenanschlag. Abisolierlänge von 8 bis 36 mm.

- FA-406 Art.-Nr. 0553-0003
Spezialtyp mit kurzem Abisolier- und Verdrillkopf und kurzem Längenanschlag. Abisolierlänge von 4 bis 10 mm.

Standardzubehör :

- Ein Abisolierkopf mit Messern aus Spezialstahl :
Hinweis : Bei besonders harten Isolationen empfehlen wir die Verwendung von Hartmetallmessern mit Spezialschliff (sechskant). (siehe Zubehör)

- Eine Führungshülse mit \varnothing 3 mm
Hinweis : Wir empfehlen, die Führungshülse entsprechend dem Durchmesser des zu behandelnden Drahtes zu wählen, um eine gute Zentrierung der Messer zu erreichen und eine saubere und präzise Abisolierung zu garantieren. (siehe Zubehör)

- Ein mechanisches Fusspedal
Hinweis : Pneumatisches Fusspedal möglich. (siehe Zubehör)

Abisoliermaschine

FA-406

- **Führungshülsen von Ø 1 bis 10,5 mm**
(im Abstand von 0,5 mm)

je nach Durchmesser des zu behandelnden Drahtes - auch ohne Bohrung vorhanden oder als Spezialhülse (Ø der Bohrung nach Anfrage).

- **Frontplatten Ø 1, 2, 3 oder 4 mm** ○

Mit diesen Frontplatten kommt man wegen der geringen Dicke sehr nahe an die Messer heran. Sehr nützlich beim Abisolieren von sehr kurzen Abisolierlängen oder bei Kabelbündeln, bei denen nur eine geringe Abisolierlänge erforderlich ist. Auch ohne Lochung vorhanden oder als Spezialausführung (Ø der Bohrung nach Anfrage).

- **Längenanschlag kurz - Art.-Nr. 0553-0057** ○

für kurze Abisolierungen von 2 bis 10 mm je nach Art des Drahtes mit Standard Abisolierkopf

- **Rundmesser aus gehärtetem Werkzeugstahl - Art.-Nr. 0553-0021**

Messer aus Werkzeugstahl für besonders harte Isolationen.

Achtung Anwendungsbereich : Ø 1,7 Minimum bis Ø max.10 mm

- **Hartmetallmesser mit Spezialschliff sechskant - Art.-Nr. 0553-0031** ○

Wie Rundmesser - aber mit nur 6 Schneidstellen.

Achtung Anwendungsbereich : Ø 0 Minimum bis Ø max.10 mm

Nicht für kurze Abisolier- und Verdrillköpfe.

- **Montagelehre zum Einstellen der Sechskantmesser - Art.-Nr. 0553-0032**

zum genauen Einsetzen der 3 Messer .

- **Abisolier- und Verdrillkopf lang. links : Art.-Nr. 0553-0054 - rechts : Art.-Nr. 0553-0064** ○

So eingerichtet, dass gleichzeitig abisoliert und verdrillt werden kann. Mit **langem** Längenanschlag. Mindestabisolier- und Verdrill-Länge : 8 mm.

- **Abisolier- und Verdrillkopf - kurz links : Art.-Nr. 0553-0059 - rechts : Art.-nr. 0553-0060**

So eingerichtet, dass gleichzeitig abisoliert und verdrillt werden kann. Mit **kurzem** Längenanschlag . Mindestabisolier- und Verdrill-Länge : 4 mm.

- **Pneumatisches Messer-Schliesssystem - Art.-Nr. 0553-0200**

Mit dem pneumatischen Fusspedal können ohne Mühe die Messer geschlossen werden.

Dadurch hat man die Hände frei, um die abzuisolierenden Drähte z

